

# ماشین آفشان قرقه‌ای کوچک



## معرفی دستگاه:

ماشین آیفشان قرقره‌ای کوچک یکی از ماشین‌های آیفشان متحرک است که به منظور آبیاری بارانی برای گیاهان کوتاه و بلند در زمین‌هایی با خاک‌های مختلف و سطوح هموار و ناهموار به صورت متوالی و همچنین نوار به نوار به کار می‌رود.

این دستگاه دارای ساختاری با سه قسمت اصلی، شامل: سازه (استوانه قرقره، توربین و جعبه دنده)، لوله توزیع آب (لوله پلی‌اتیلن) و ارابه (پایه متحرک و آپاش) می‌باشد.

آپاش بر روی پایه‌ای به نام ارابه قرار گرفته است و در زمان آبیاری، ابتدا ارابه و آپاش توسط کارگر یا یک کشنده، در سطح مزرعه باز می‌شود و آپاش در محل استقرار اولیه قرار می‌گیرد. آب تحت فشار از طریق اتصالات تعبیه شده وارد دستگاه و لوله پلی‌اتیلن و سپس آپاش شده و آبیاری انجام می‌شود. پس از اتمام ساعت آبیاری در هر استقرار، با چرخاندن قرقره، لوله پلی‌اتیلن جمع شده و آپاش و ارابه به قرقره نزدیک می‌شود تا عملیات آبیاری در استقرار بعدی انجام شود.

قرقره یک استوانه لبه دار است که ضمن جمع کردن لوله به دور خود، از گره خوردن و تا شده آن جلوگیری می‌کند. وجود هدایت کننده لوله باعث می‌شود که لوله‌ها به صورت ردیف‌های منظم روی قرقره جمع شوند.









## مشخصات فنی دستگاه:

DA-۴۰-۱	DA-۳۲-۱	مدل	مدل و مشخصات لوله انتقال آب
PE MD		جنس	
PE۸۰	PE۸۰	مواد اولیه	
۴۰	۳۲	قطر خارجی (mm)	
۱۰۰	۸۰	طول (m)	
۸	۸	فشار کاری (Bar)	جرم دستگاه
۱۷	۱۷	SDR	
۱۹۳	۱۷۰	بالوله پر از آب (kg)	
۱۳۰	۱۲۵	بالوله خالی (kg)	
ZK۳۰		نوع آبیاش	
۸-۱۱		قطر نازل (mm)	
۱۹/۸-۲۷/۵		شعاع پاشش (m)	
۳-۷		فشار کارکرد (Bar)	
۳/۹۴-۱۱/۳۹		دبی آبیاش (m <sup>۳</sup> /h)	





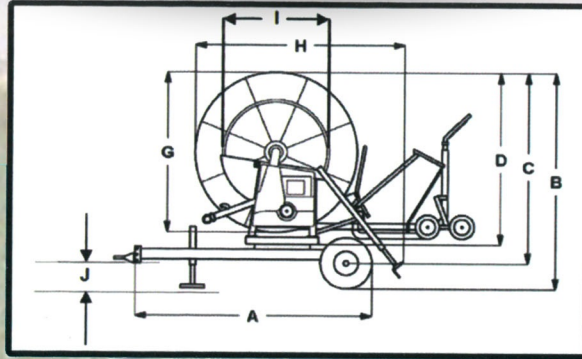
## مزایای دستگاه:

- ✓ نصب سریع آسان
- ✓ امکان آبیاری هر نوع محصول پایه بلند و پایه کوتاه
- ✓ هزینه اجرای کمتر نسبت به سیستم‌های دیگر
- ✓ کاهش میزان حفاری نسبت به سیستم‌های دیگر
- ✓ عدم خسارت ناشی از رفت و آمد ماشین‌های کشاورزی
- ✓ داشتن فشار یکنواخت روی آبپاش‌ها در تمام سطح مزرعه
- ✓ امکان کاربرد آن در تمام مزارع با توپوگرافی و شیب‌های متفاوت
- ✓ عدم نیاز به خاموش کردن سیستم پمپاژ در حین جابجایی آبپاش‌ها
- ✓ بومی بودن دستگاه و ساخت تمام قسمت‌های آن در داخل کشور
- ✓ عدم نیاز به رفت و آمد در مزرعه‌ی تازه آبیاری شده برای جابجا کردن آبپاش‌ها





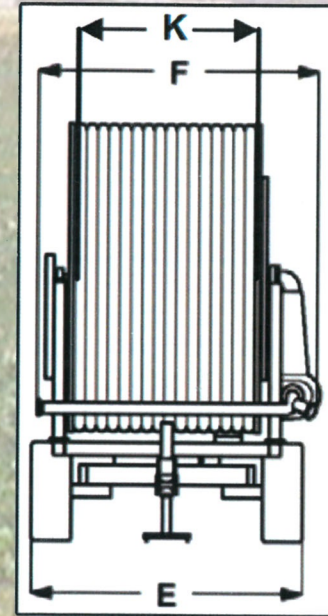
## ابعاد ماشین آفشان قرقره ای کوچک



ابعاد ارابه : طول ۱/۶ متر  
 قطر داخلی لوله ارابه : ۲۸ میلی متر  
 عرض مسیر حرکت : ۱/۵ متر

ابعاد سازو : :

۱/۰ متر	I	۱/۳۵ متر	E	۲ متر	A
۰.۵۰ متر	J	۱/۳۵ متر	F	۲/۳۱ متر	B
۰/۵۰ متر	K	۱/۶۷ متر	G	۲/۱۱ متر	C
		۱/۳۳ متر	H	۱/۸۱ متر	D





## نکات بهره‌برداری و نگهداری:

- ۱- به دلیل استفاده از آبپاش تمام دور در این سیستم، نیاز است که در استقرار اول (در مرز اراضی)، مدت زمان هر استقرار یک پنجم زمان استقرارهای معمولی باشد.
- ۲- در فصل زمستان اگر نیاز به آبیاری مزرعه باشد، به دلیل یخ زدن آب در درون لوله های دستگاه، شروع آبیاری بعد از گرم شدن لوله‌ها یعنی حدود ساعت ۱۰ صبح به بعد باشد.
- ۳- استفاده از آشغال گیر جهت ورود ذرات درشت به سیستم ضروری است.
- ۴- هر سه ماه یک بار، محل یاتاقان‌های دستگاه روغن کاری گردد.
- ۵- در فصل زمستان که نیازی به آبیاری نمی‌باشد، اسکی‌ها، آبپاش‌ها و در صورت امکان قرقره‌ها به انبار منتقل گردد.





## گروه درسا

مرکز تلفن: ۰۷۱ - ۹۱۰۱ ۵۸۲۰



[www.dorsaholding.com](http://www.dorsaholding.com)



[mail@dorsaholding.com](mailto:mail@dorsaholding.com)



مرودشت، ابتدای اندیشه

